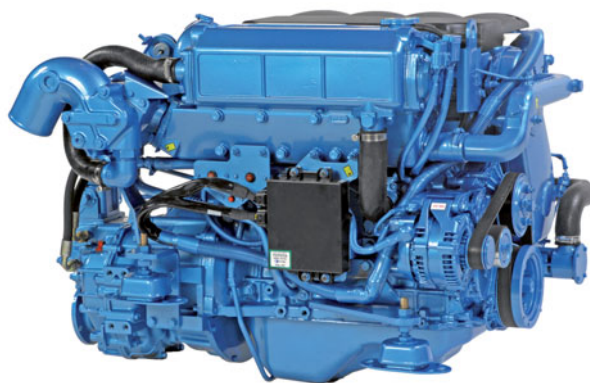


Motore T4.200

147.2 kW (200 CV) a 3400 giri/min



Esperienza al servizio dell'affidabilità

Il T4.200 è stato sviluppato sui nuovi motori ad iniezione Common Rail che vengono montati sul Toyota Land Cruiser 4x4. Il T4.200 possiede tutti i requisiti di Toyota in termine di motori diesel ecologici.

Dinamico e reattivo

Manovrare la vostra barca equipaggiata dal Nanni T4.200 vi sorprenderà. La combinazione tra l'alta coppia e la velocità di rotazione di soli 3400 giri/min, permette una partenza veloce, con raggiungimento della velocità di crociera a bassissimi giri, riducendo le emissioni sonore ed i consumi. In questo modo potrete contare su una motorizzazione dinamica e disporre di una riserva di energia supplementare in qualsiasi situazione.

Facilità d'installazione

Progettato per essere installato nei vani motore più angusti, La posizione dei supporti è identica a quella della precedente generazione di 4 cilindri Toyota ad iniezione meccanica.

Montando un invertitore idraulico, il motore diventa ancora più silenzioso in fase di manovra, inoltre questo tipo di trasmissione consente di montare un Trolling Valve, con il quale è possibile diminuire ulteriormente la velocità.

L'evoluzione Common Rail

La tecnologia Common Rail utilizzata per questo motore garantisce un'alta coppia e consumi ridotti. La linea d'iniezione detta "Common Rail", mantiene il gasolio sotto costante alta pressione a qualsiasi velocità di giri ed inietta il gasolio in quantità perfettamente dosate nella camera di combustione.

Questo sistema di iniezione, coniugato con le 4 valvole a cilindro ed i due contralberi di bilanciamento, favorisce silenziosità e il confort.

Rispetto dell'ambiente

Il sistema Common Rail, insieme alla marinizzazione di alta qualità, permette al T4.200 di rispettare le più severe norme antinquinamento del mondo.

Caratteristiche principali

- Motore base Toyota
- Iniezione Common Rail
- Turbo diesel & Intercooler
- Grossa cilindrata
- Alta coppia

Trasmissioni disponibili

- ZF25A (idraulico) 8°
- ZF45A (idraulico) 8°
- ZF63IV (idraulico) 12°
- TTM40A (idraulico) 8°

Applicazioni

- Scafi semi plananti
- Scafi plananti

Specifiche Tecniche

| | |
|-------------------------------------|---|
| Base Motore | Toyota |
| Potenza (kW/CV)* | 147.2 / 200 |
| Regime (giri/min)* | 3400 |
| Cilindrata (cm³) | 2982 |
| Numero di cilindri | 4 in linea |
| Alesaggio e corsa (mm) | 96 x 103 |
| Rapporto compressione | 17.9:1 |
| Iniezione | Common Rail (Diretta) |
| Aspirazione | Turbo & Intercooler |
| Raffreddamento | Scambiatore di calore a circuito chiuso |
| Alternatore | 12V / 100A |
| Pannello strumenti | C4-T |
| Trasmissione | Invertitore meccanico o idraulico |
| Angolo installazione max | 7° (dinamico) |
| Certificazioni | US EPA, BSO, EU-RCD |
| Peso a secco con TTM40A (kg) | 362 |
| Diametro Tubazioni | |
| Scarico (mm) | 90 |
| Carburante (mm) | 10 |
| Acqua di mare (mm) | 38 |

* Lato volano, secondo ISO 8665-1

Motore T4.200

147.2 kW (200 CV)

Equipaggiamento standard

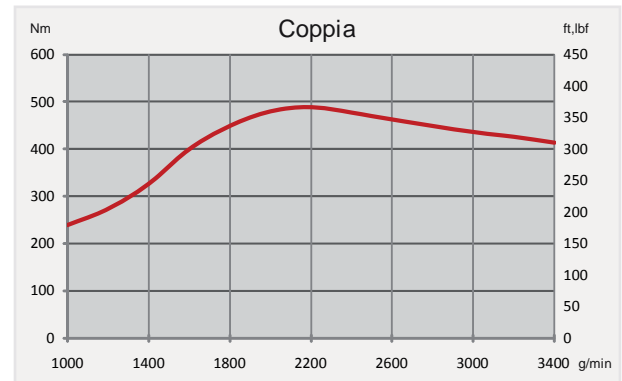
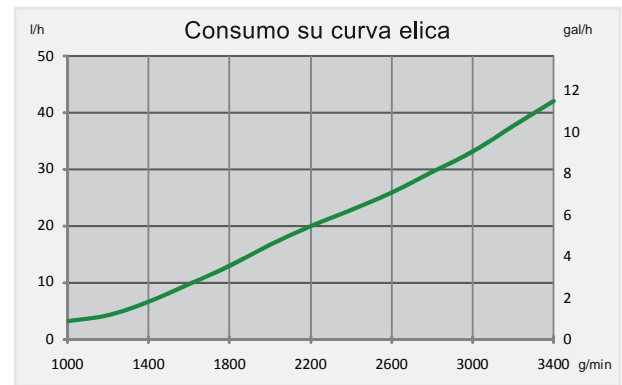
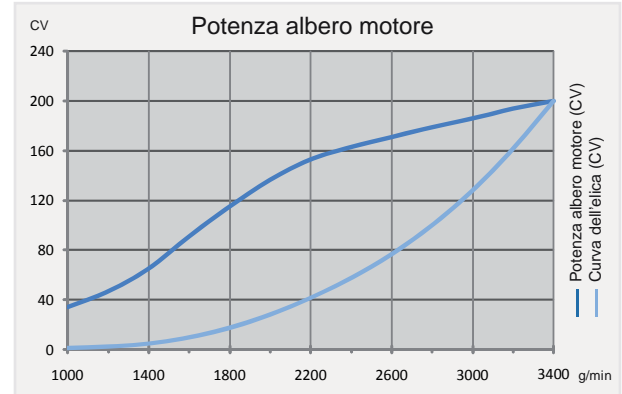
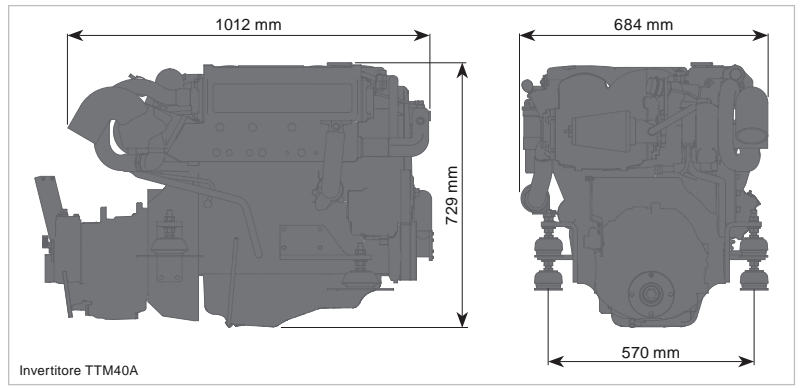
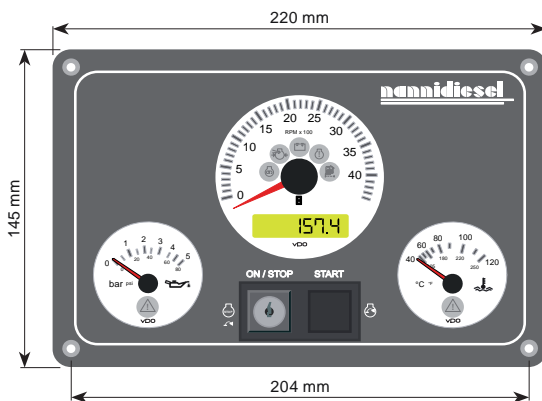
- Collettore scarico raffredd. ad acqua dolce
- Scambiatore di calore a circuito chiuso
- Treccia elettrica 4 mt
- Filtro gasolio con allarme presenza acqua
- Filtro olio
- Invertitore angolato 8°
- Manuale uso e manutenzione
- Pompa acqua di mare
- Pompa refrigerante
- Pompa alimentazione gasolio
- Predisposizione cavi comando
- Raffreddamento olio e gasolio integrato
- Supporti antivibranti
- Sistema elettrico 12V
- Termostato

Optional

- Alternatore supplementare
- Trolling valve
- Puleggia PTO
- Pannello strumenti A4 Fly Bridge
- Strumenti sciolti
- Tubi acqua di mare
- Tubi gasolio
- Filtro acqua di mare
- Giunto flessibile
- Sistema di scarico

Pannello strumenti C4-T

- Chiave d'avviamento
- Conta giri & conta ore
- Spia carica batteria
- Spia controllo motore
- Spia y allarme pressione del turbo.
- Spia preriscaldamento
- Spia presenza di acqua nel filtro gasolio
- Indicatore pressione dell'olio
- Spia pressione olio e allarme sonoro
- Indicatore temperatura liquido refrigerante
- Spia temperatura liquido refrigerante e allarme sonoro



Nanni Trading Srl

Via A.G. Bragaglia 31/A

00123 Roma - Italia

Tel : + 39.06.30.88.42.51/2/3

Fax : +39.06.30.88.42.54

www.nannidiesel.com

Certificato ISO



Timbro del centro autorizzato Nanni Diesel