

# Gruppo elettrogeno Nanni

## QMS7.5M

7.5 kW max a 1500 giri/min



### Base motore

- Motore Diesel 4 tempi base Kubota utilizzato da anni nelle applicazioni marine ed industriali nel mondo intero.
- Blocco motore in ghisa di tipologia a tunnel e distribuzione a ingranaggi.

### Sistema di iniezione e combustione

- Un iniettore e una candele di preriscaldamento a riscaldamento rapido e sono posizionati nella camera di combustione, garantendo l'avvio del motore anche a basse temperature.
- La camera di combustione utilizza il sistema esclusivo E-TVCS di Kubota: il sistema permette il riempimento ottimale delle camere di combustione aumentando sensibilmente il rendimento.

### Sistema di raffreddamento

- Scambiatore acqua dolce & acqua salata. Disponibile anche con sistema di raffreddamento a chiglia, anche detto Keel Cooling.
- Pompa dell'acqua mare accessibile con girante in gomma.

### Alternatori

- Fornisce una potenza di 6.6 kW in funzionamento continuo e può produrre fino a 7.5 kW.
- Livello di protezione IP21 (livello di protezione disponibile a richiesta)

### Sistema di insonorizzazione

- Opzionale. I collegamenti elettrici, i raccordi per entrata ed uscita dell'acqua di mare, ed il gomito di scarico sono integrati nella cabina.

### Caratteristiche principali del motore

- Motore Diesel base Kubota
- 3 cilindri in linea
- Scambiatore di calore
- Blocco motore in ghisa

### Caratteristiche principali del generatore

- Isolamento Classe H
- 50 Hz
- Precisione della tensione  $\pm 1.5\%$
- Dispositivo antidisturbo
- Regolatore elettronico

### Dotazione di serie

- Prolunga
- Scambiatore di calore
- Scarico con iniezione acqua
- Sistema elettrico monopolare 12V
- Arresto automatico per mancanza pressione olio e temperatura liquido refrigerante
- Pannello strumenti Eco GE <sup>1</sup>
- Supporti antivibranti
- Pompa estrazione olio <sup>1</sup>

### Gruppo elettrogeno Nanni

Tensione (V)	Frequenza (Hz)	Ampere (A)		Potenza * (kW)	
		Massima	Continua	Massima	Continua
230	50	32.6	28.7	7.5	6.6

Uscita in singola fase, fattore di potenza  $\cos \phi = 1$   
 \*Potenza massima PRP e continua COP secondo ISO 8528-1

### Peso e dimensioni

	Senza cabina	Con cabina
Peso a secco (kg)	224	271
Lunghezza (mm)	840	950
Larghezza (mm)	489	540
Altezza (mm)	620	715

### Optional

- Sistema di insonorizzazione
- Tubi acqua di mare
- Filtro acqua di mare
- Anti-sifone.
- Tubazione circuito carburante
- Sistema di scarico
- Prefiltro gasolio
- Keel Cooling <sup>2</sup>
- Scarico verticale secco <sup>2</sup>
- Sistema elettrico bipolare 12V <sup>2</sup>
- Pannello strumenti Eco GE o Luxe GE
- Pompa di alimentazione carburante elettrica

<sup>1</sup> Optional nella versione con cabina suono

<sup>2</sup> Non disponibile in versione con cabina suono

# Gruppo elettrogeno QMS7.5M

## Caratteristiche del motore

Base motore	Kubota
Ciclo	4 tempi Diesel
Numero di cilindri	3 in linea
Cilindrata (cm <sup>3</sup> )	1123
Alesaggio & corsa (mm)	78 x 78.4
Iniezione	Indiretta (E-TVCS)
Numero dei giri motore (rpm)	1500
Aspirazione	Atmosferica

## Circuito carburante

Pressione d'iniezione (bar)	140
Pompa iniezione	In linea, Tipo Bosch MD mini
Pompa d'alimentazione	Meccanica a diagramma
Limitatore di velocità	Meccanico

## Sistema di raffreddamento

Pompa acqua di mare	Bronzo, girante in neoprene
Pompa refrigerante	Pompa centrifuga
Capacità liquido refrigerante (L)	5
Collettore di scarico	Raffreddato ad acqua
Gomito di scarico	Raffreddato con acqua di mare
Contro pressione maxi (bar)	0.127
Temperatura maxi di scarico (°C)	550

## Sistema di lubrificazione

Capacità (l)	5.1
Tipo olio	API-CF mini 15W40
Filtro olio	Filtro tipo Full flow
Lubrificazione	Forzata con pompa

## Sistema elettrico del motore

Alternatore del motore (V-A)	12 - 40
Batteria raccomandata (Ah)	75
Motorino avviamento (V-kW)	12 - 1

## Consumo di carburante

Consumo a pieno carico (l/h)	2.5
------------------------------	-----

## Consumo aria

Aria di combustione a 25°C (m <sup>3</sup> /h)	50
Evacuazione del calore radiante (m <sup>3</sup> /h)	206

## Installazione

Diametro scarico (mm)	50
Diametro alimentazione gasolio (mm)	8
Pompa carburante altezza massima aspirazione (m)	0.5 (Pompa standard) 1.8 (Pompa addizionale)
Diametro pompa acqua mare (mm)	25
Angolo installazione	15° continuo (30° max)

## Pannello strumenti

### Eco GE



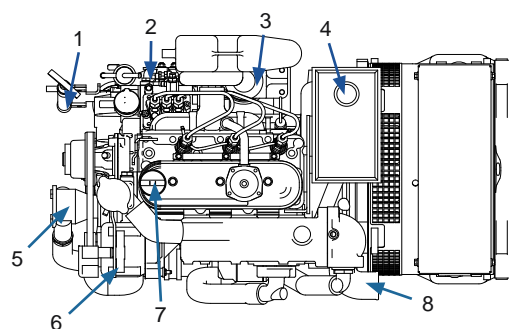
### Luxe GE



- Interruttore accensione/chiave
- Spia luminosa d'allarme pressione olio
- Spia luminosa d'allarme temperatura liquido refrigerante
- Spia luminosa di preriscaldamento
- Spia luminosa carica della batteria
- Indicatori pressione olio \*
- Indicatori temperatura liquido refrigerante \*

\*Unicamente pannello strumenti Luxe GE

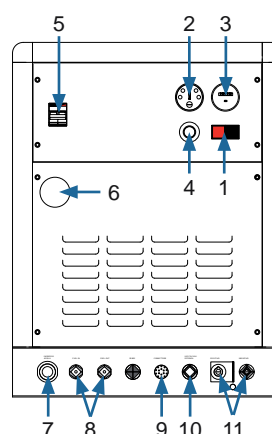
## Localizzazione dei componenti principali



- |                             |                           |
|-----------------------------|---------------------------|
| 1. Pompa scarico olio**     | 5. Pompa acqua di mare    |
| 2. Alimentazione carburante | 6. Filtro olio            |
| 3. Filtro gasolio           | 7. Foro rifornimento olio |
| 4. Vaso espansione          | 8. Gomito di scarico      |

\*\*Optional nella versione con cabina suono (forniti sciolti)

## Cabina insonorizzata (opzionale)



1. Interruttore accensione/chiave
2. Spie di controllo
3. Contatore
4. Arresto di emergenza
5. Disgiuntore
6. Scarico
7. Ingresso acqua
8. Collegamento carburante
9. Collegamento pannello strumenti
10. Collegamento cavi potenza
11. Collegamento cavi batteria

## Nanni Industries S.A.S. France

11, Avenue Mariotte-Zone Industrielle

33260 La Teste France

Tel : + 33 (0)5 56 22 30 60

Fax : +33 (0)5 56 22 30 79

www.nannidiesel.com

Programma di ricerca  
sostenuto dal Consiglio  
Regionale d'Aquitania



## Il vostro rappresentante