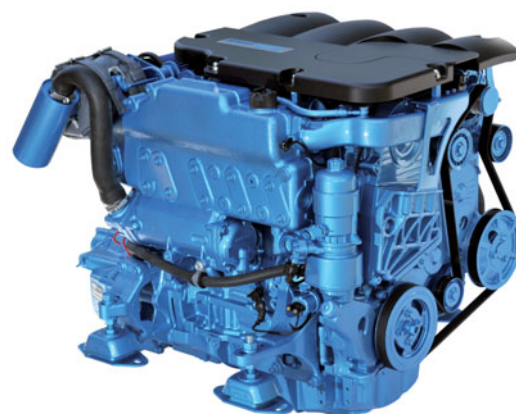


Motore H4.170

125.1 kW (170 CV) a 4000 giri/min



Innovazione al servizio del confort

Il motore Nanni Diesel 4 cilindri H4.170 è stato sviluppato impiegando le maggiori innovazioni della tecnologia Diesel.

Dotato di un sistema d'iniezione diretta Common Rail controllato elettronicamente, questo motore ha 4 valvole per cilindro, un turbocompressore e due contralberi di bilanciamento. Assicura quindi prestazioni eccezionali rispettando le più severe normative anti-inquinamento vigenti.

Compatto e leggero

Adattabile anche ai più angusti vani motore, questo 170 CV possiede un rapporto peso/potenza dei più vantaggiosi, che ne facilita l'installazione e la manutenzione a bordo.

L'insieme di marinizzazione associato al design dei circuiti di lubrificazione, di raffreddamento e dell'aria hanno permesso di realizzare un propulsore di piccola taglia.

Versatile e potente

L'alto regime di rotazione del H4.170 lo rende particolarmente adatto a scafi veloci e plananti, sia con sistema di trasmissione in linea d'asse che Stern-Drive. Le manovre in porto sono facilitate dal regime minimo di 700 giri/min.

Rispetto dell'ambiente

L'associazione del Common Rail e del controllo elettronico dell'iniezione permettono di rispettare le più rigorose normative anti-inquinamento, tra le quali EPA Tier 2 e EU-RCD.

Caratteristiche principali

- Common Rail sistema di iniezione
- Turbo diesel & Intercooler
- Due contralberi di bilanciamento
- Alto numero di giri motore

Trasmissioni disponibili

- ZF25A (Idraulico) 1.9R
- ZF45A (Idraulico) 2.4R
- TTM40A (Idraulico)

Applicazioni

- Scafi semi plananti
- Scafi plananti

Specifiche Tecniche

Base Motore	VM Motori
Potenza (kW/CV)*	125.1 / 170
Regime (giri/min)*	4000
Cilindrata (cm ³)	1.991
Numero di cilindri	4 in linea
Alesaggio e corsa (mm)	83 x 92
Rapporto compressione	17.5 : 1
Iniezione	Common Rail (Diretta)
Aspirazione	Turbocompressore & Intercooler
Raffreddamento	Scambiatore di calore
Alternatore	12V / 110A
Pannello strumenti	C4
Trasmissione	Invertitore idraulico
Angolo installazione max	15°
Certificazioni	EPA Tier 2, EU-RCD
Peso a secco senza trasmissione (kg)	280
Diametro Tubazioni	
Scarico (mm)	90
Carburante (mm)	10
Acqua di mare (mm)	38

* Lato volano, secondo ISO 8665-1

Motore H4.170

125.1 kW (170 CV)

Equipaggiamento standard

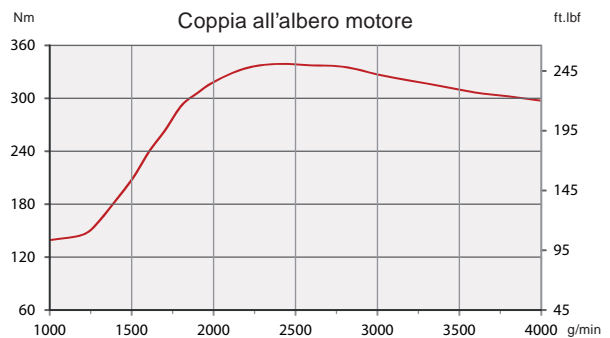
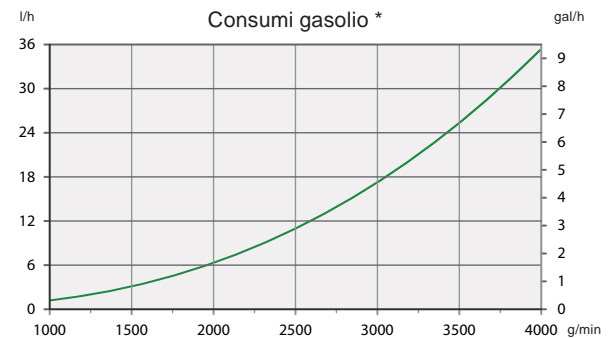
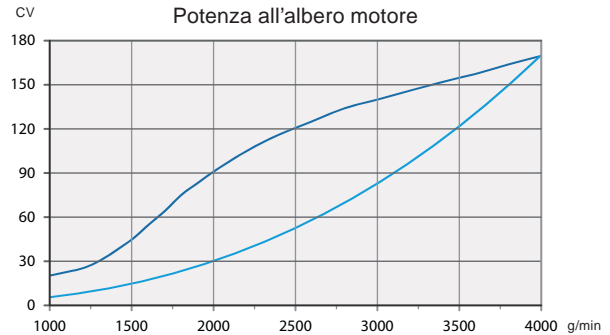
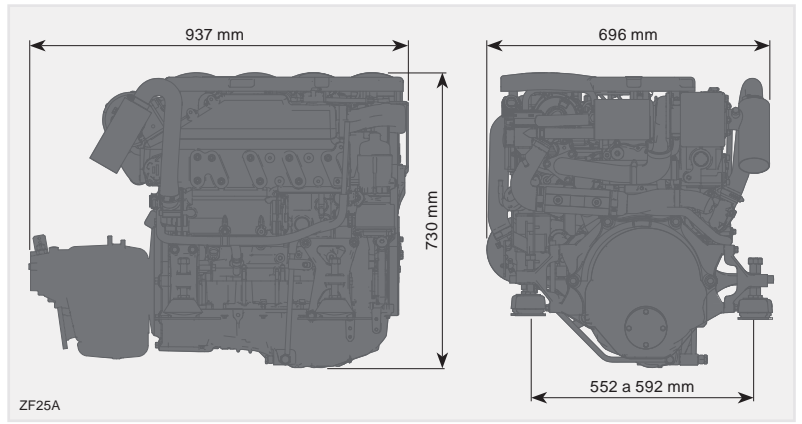
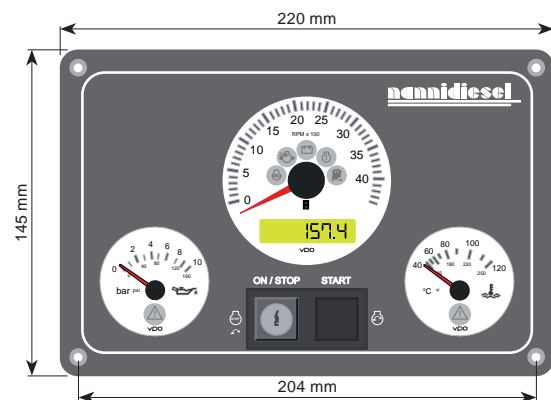
- Pannello strumenti C4
- Certificato di garanzia
- Miscelatore di scarico con iniezione d'acqua
- Scambiatore di calore
- Treccia elettrica 4 metri
- Filtro gasolio
- Filtro olio
- Manuale uso e manutenzione
- Pompa acqua di mare
- Pompa acqua dolce
- Pompa alimentazione combustibile
- Predisposizione cavi
- Raffreddamento olio integrato
- Supporti elastici
- Impianto elettrico 12V
- Termostato

Optional equipment

- Trolling valve
- Strumentazione separata
- Raccordo per lubrificazione linea d'asse
- Raccordo per Boiler
- Pannello Fly bridge
- Tubi acqua di mare
- Tubi combustibile
- Filtro acqua di mare
- Giunto elastico
- Sistema di scarico

C4-T panel

- Chiave d'avviamento
- Conta giri & conta ore
- Spia carica batteria
- Spia controllo motore
- Spia y allarme pressione del turbo.
- Spia preriscaldamento
- Spia presenza di acqua nel filtro gasolio
- Indicatore pressione dell'olio
- Spia pressione olio e allarme sonoro
- Indicatore temperatura liquido refrigerante
- Spia temperatura liquido refrigerante e allarme sonoro



— Potenza all'albero motore (CV)
 - - - Potenza teorica all'elica exp 2.5 (CV)
 *Consumi gasolio teorica su curva elica exp 2.5

Nanni Trading Srl

Via A.G. Bragaglia 31/A

00123 Roma - Italia

Tel : + 39.06.30.88.42.51/2/3

Fax : +39.06.30.88.42.54

www.nannidiesel.com

Certificato ISO



Timbro del centro autorizzato Nanni Diesel